

**Sønderborg Varme A/S**

Nørrekobbel 54 · 6400 Sønderborg · tlf. 73 43 50 00

[www.sfv.dk](http://www.sfv.dk) · e-mail: [post@sfv.dk](mailto:post@sfv.dk)

# **TEKNISKE BESTEMMELSER FOR FJERNVARMELEVERING**

**Sønderborg Varme A/S**

Revision 1. januar 2025

## Sønderborg Varme A/S

Nørrekobbel 54 · 6400 Sønderborg · tlf. 73 43 50 00

[www.sfvjv.dk](http://www.sfvjv.dk) · e-mail: [post@sfvjv.dk](mailto:post@sfvjv.dk)

### INDLEDNING

Tekniske bestemmelser for fjernvarmelevering fra Sønderborg Varme A/S er udformet efter funktionsprincippet. Det vil sige, at bestemmelserne er et regulativ, hvor der er lagt vægt på, at rådgivere og udførende har retningslinjerne til at etablere anlæg, der opfylder bestemmelsernes funktionskrav med hensyn til afstandsforhold, tryk og temperaturer.

I regulativet findes anvisninger om de dimensionsbestemmende driftstilstande, som i almindelighed vil være ufravigelige.

Regulativet vil blive revideret i det omfang, det findes nødvendigt. Rådgivende ingeniører og udførende vvs-installatører opfordres til at sikre sig, at rådgivning og udførelse altid er i overensstemmelse med seneste revision, som kan findes på Selskabets hjemmeside.

# INDHOLD

<b>1 GYLDIGHEDSOMRÅDE OG DEFINITIONER MV.....</b>	<b>5</b>
1.1 Tekniske bestemmelser .....	5
1.2 Forbrugeren .....	5
1.3 Aftalegrundlag .....	5
1.4 Installatøren .....	5
<b>2 TILSLUTNINGSBESTEMMELSER .....</b>	<b>5</b>
2.1 Anmodning om fjernvarme .....	5
2.1 Stikledningen .....	5
2.2 Placering af stikledningen og hovedhaner .....	5
2.3 Dimensionering af stikledningen .....	6
2.4 Etablering af stikledning .....	6
2.5 Når husejeren udfører gravearbejder mv. ....	6
<b>3 INSTALLATIONSBESTEMMELSER .....</b>	<b>7</b>
3.1 Autorisation .....	7
3.2 Varmeinstallationer .....	7
3.3 Komponenter .....	7
3.4 Afkøling af fjernvarmevandet .....	7
3.5 Vejrkompensering .....	7
<b>4 ETABLERING AF MÅLEUDSTYR .....</b>	<b>7</b>
4.1 Udlevering af måleudstyr .....	7
4.2 Placering af måleudstyr og el-arbejder .....	7
4.3 Pladskrav .....	8
<b>5 PROJEKTERING OG UDFØRELSE AF VARMEINSTALLATIONER .....</b>	<b>8</b>
5.1 Dimensioneringsgrundlag .....	8
<b>6 TILSLUTNINGSARRANGEMENT .....</b>	<b>9</b>
6.1 Anlæg .....	9
6.2 Installationer til varmt brugsvand .....	9
<b>7 INTERNE RØRLEDNINGER .....</b>	<b>9</b>
7.1 Interne rørledninger .....	9
7.2 Montering af rørledninger .....	10
<b>8 SPECIELLE ANLÆG .....</b>	<b>10</b>
8.1 Svømmebade, procesvarmeanlæg .....	10
<b>9 ISOLERING .....</b>	<b>10</b>
9.1 Rørledninger og beholdere .....	10
<b>10 TRYKPRØVNING, SYN OG IDRIFTSÆTTELSE .....</b>	<b>10</b>
10.1 Trykprøvning .....	10
10.2 Prøvetryk .....	11
10.3 Syn af anlæg .....	11
10.4 Påfyldning og gennemskylning .....	11
10.5 Indregulering .....	11
<b>11 DRIFTSBESTEMMELSER .....</b>	<b>12</b>

11.1	Fremløbstemperaturen .....	12
11.2	Afkøling .....	12
11.3	Differenstryk .....	12
11.4	Hovedhaner .....	12
11.5	Aftapning af fjernvarmevand .....	13
11.6	Driftsforstyrrelser .....	13
12	<b>MÅLING AF FJERNVARMEFORBRUG .....</b>	<b>13</b>
12.1	Måleudstyr .....	13
12.2	Montering af måler .....	13
12.3	Lækage .....	13
12.4	Elforbrug og driftsomkostning .....	13
12.5	Verificering .....	13
12.6	Målerudstyr .....	14
12.7	Flytningen af måler .....	14
12.8	Fjernaflæsning .....	14
12.9	Korrekt visning .....	14
13	<b>IKRAFTTRÆDEN M.V. ....</b>	<b>15</b>
13.1	Ikrafttrædelse .....	15
13.2	Meddelelse om ændringer .....	15
14	<b>TILSYNS – OG KLAGEMYNDIGHED MV. ....</b>	<b>16</b>
14.1	Ankenævnet på Energiområdet – Det alternative tvistløsningsorgan .....	16
14.2	Forsyningstilsynet .....	16
14.3	Energiklagenævnet .....	16
14.4	EU's klageportal .....	16
14.5	Datatilsynet .....	17
15	<b>Bilag .....</b>	<b>18</b>
15.1	Bilag A, Fjernvarmetilslutning – Fjernvarmeunit/varmtvandsbeholder .....	18
15.2	Bilag B, Princip for fjernvarmetilslutning – Blandesløjfe (direkte anlæg) .....	20
15.3	Bilag C, Principdiagram for fjernvarmetilslutning – Veksler (indirekte anlæg) .....	21

## 1 GYLDIGHEDSOMRÅDE OG DEFINITIONER MV.

### 1.1 Tekniske bestemmelser

Tekniske Bestemmelser for fjernvarmelevering for Sønderborg Varme A/S, Nørrekobbel 54, 6400 Sønderborg, tlf.nr. 73435000, CVR-nr. 32648541, [post@sfvj.dk](mailto:post@sfvj.dk) er i det følgende benævnt Selskabet.

De tekniske bestemmelser er gældende for projektering, udførelse og ændring af varmeinstallationer ved tilslutning til Selskabets ledningsnet samt for installation, drift og vedligeholdelse af varmeinstallationer.

### 1.2 Forbrugeren

Ejeren/ejerne/lejere af ejendomme, der er tilsluttet fjernvarmeforsyningen og aftager fjernvarme, er i det følgende benævnt Forbrugeren. Ejeren af ejendommen er benævnt Ejeren.

### 1.3 Aftalegrundlag

Aftalegrundlaget mellem Selskabet og Forbrugeren er i prioriteret rækkefølge fastlagt i:

- Selskabets vedtægter
- Almindelige bestemmelser for fjernvarmelevering
- Tekniske bestemmelser for fjernvarmelevering
- Selskabets takstblad
- Indgået aftale om levering af fjernvarme
- Velkomstbrev
- Privatlivspolitik

### 1.4 Installatøren

Installatøren er den person, der i henhold til bestemmelserne i 3.1 er berettiget til at udføre arbejder på en ejendoms varmeinstallation.

## 2 TILSLUTNINGSBESTEMMELSER

Etablering, ændring og udskiftning af fjernvarmetilslutning

### 2.1 Anmodning om fjernvarme

Anmodning om en ejendoms tilslutning til fjernvarmeforsyningen fremsendes skriftligt til Selskabet af Ejeren eller en af ejeren bemyndiget person med oplysninger om ejendommens størrelse, årligt varmebehov og maksimalt varmeeffektbehov samt beliggenhed. For nybyggeri vedlægges tegninger med angivelse af ejendommens placering på grunden og stikindføring.

### 2.1 Stikledningen

Det ledningsnet, der etableres fra hovedledningen/fordelingsledningen til ejendommens hovedhaner, benævnes i det følgende som "stikledningen".

### 2.2 Placering af stikledningen og hovedhaner

Ved ny-tilslutninger placeres stikledningen med kortest mulig føringsvej under hensyn til de faktiske muligheder og forhold herunder andre ledninger mv.

Selskabet ejer stikledningen frem til hovedhanerne. Hovedhaner placeres udvendigt i skab eller umiddelbart inden for ydervæg. Alternative løsninger kun efter aftale med Selskabet forud for arbejdets udførelse.

## Sønderborg Varme A/S

Nørrekobbel 54 · 6400 Sønderborg · tlf. 73 43 50 00  
[www.sfvj.dk](http://www.sfvj.dk) · e-mail: [post@sfvj.dk](mailto:post@sfvj.dk)

Stikledningen skal være udskiftelig og lægges i foringsrør under bygningskonstruktioner mv. efter Selskabets anvisninger.

For placering af stikledning til eksisterende ejendomme træffes aftale mellem Ejeren eller dennes bemyndigede og Selskabets repræsentant.

Der skal altid disponeres god plads til stikledning og hovedhaner. Hovedhanerne skal altid være tilgængelige for servicering og udskiftning, hvorfor der som minimum skal være en friplads på 30 centimeter foran hovedhaner. Overgang mellem hovedhaner og ejendommens rørinstallation sker altid via en union, af hensyn til fremtidige serviceringsmuligheder.

Eventuelt nødvendige indgreb på øvrige installationer, inventar mv. for indføring af fjernvarmestik eller servicering og udskiftning af hovedhaner bekostes af Ejeren.

I fjernvarmeanlæg findes ledningstransmitteret støj. Fjernvarmestik bør derfor indføres i birum - eksempelvis bryggers. Det påhviler Ejeren, installatøren eller de projekterende at indrette tilslutningsanlægget, så ledningstransmitteret støj ikke overføres gennem tilslutningsanlægget.

### **2.3 Dimensionering af stikledningen**

Dimensionering af stikledningen udføres af Selskabet under hensyntagen til bestemmelserne i afsnit 5 og 11.

### **2.4 Etablering af stikledning**

Retablering efter fjernvarmearbejde, når Selskabet udfører ledningen, herunder nyetablering og udskiftning af stikledning.

Efter stikledningens indføring i ejendommen samt efter vedligeholdelses- og reparationsarbejder foretager Selskabets entreprenør en til-muring og efterpudsning af grundhullet i muren og/eller i gulvet. Til-muring og efterpudsning af grundhullet i muren og/eller i gulvet gælder dog ikke ved nybyggerier, hvor entreprenørerne på byggeriet skal sikre en effektiv lukning omkring stikledningen.

Reparationen udføres på en god og ordentlig måde, men det må ikke forventes, at stikindføringen ikke efterlader sig synlige spor. Efter at ejendommens stikledning er etableret, tilfyldes det opgravede areal, optagne fliser nedlægges, og eventuelt græs reetableres med græsfrø. Ejeren må selv sørge for øvrig udvendig reetablering, herunder genplantning af træer og buske samt indvendig reetablering af klinker, fliser, stiftmosaik, trægulv eller anden belægning. Herefter overgår almindelig vedligeholdelse af stikledningsindføringen til Ejeren.

Ved udskiftning af stikledning vil nye hovedhaner som udgangspunkt og som angivet i pkt. 2.2 blive placeret umiddelbart inden for ydervæg eller i udvendigt fjernvarmeskab. Hvis de eksisterende hovedhaner er placeret på indvendige vægge, etablerer Selskabet synlig isoleret røranlæg mellem de nye hovedhaner og den eksisterende varmeinstallation. Selskabet ejer og vedligeholder stikledningen til de nye hovedhaner. De øvrige etablerede røranlæg overgår til ejendomme og dennes forsikring.

### **2.5 Når husejeren udfører gravearbejder mv.**

Hvis Ejeren selv udfører ledningsgrav og reetablering for stikledningen, skal det udføres efter aftale og anvisning af Selskabet. Ansvar for ledningsgrav og evt. følgeskader påhviler alene Ejeren.

### 3 INSTALLATIONSBESTEMMELSER

Udførelse af installationsarbejde

#### 3.1 Autorisation

Arbejder på ejendommens varmeinstallation må alene udføres af firmaer med autorisation som VVS-installatør i henhold til LOV nr. 401 af 28. april 2014 med senere ændringer.

#### 3.2 Varmeinstallationer

Varmeinstallationer, der tilsluttes Selskabets ledningsnet, skal projekteres og udføres i overensstemmelse med de til enhver tid gældende love, bekendtgørelser, normer og standarder samt de krav, der er indeholdt i Selskabets Almindelige og Tekniske Bestemmelser for fjernvarmelevering.

Er installationerne ikke projekteret og udført i overensstemmelse med ovenstående, kan Selskabet kræve de pågældende installationer ændret. Sker dette ikke, er Selskabet af sikkerhedsmæssige og/eller driftsmæssige grunde berettiget til at nægte installationerne tilsluttet.

#### 3.3 Komponenter

Hvis der installeres komponenter, som i forhold til Selskabets driftsbestemmelser (se afsnit 11) kræver andre tryk eller temperaturforhold, er Selskabet ikke forpligtet til at ændre sine driftsforhold.

#### 3.4 Afkøling af fjernvarmevandet

Alle varmeinstallationer skal opbygges og indreguleres til en vandstrøm, der sikrer bedst mulig afkøling af fjernvarmevandet. Det gælder også styring af varmt brugsvand og eventuel vejrkompensering. Føring af afkøling som følge af forceret drift (efter natsænkning og lignende) må ikke forekomme.

Der henvises i øvrigt til Selskabets motivationstarif jf. gældende takstblad, hvor en god udnyttelse af fjernvarmevandet belønnes, mens en dårlig udnyttelse resulterer i et tillæg på varmeregningen.

#### 3.5 Vejrkompensering

Varmeanlæg skal i henhold til loven forsynes med kontinuert, automatisk styring af fremløbstemperaturen efter varmebehovet (vejrkompensering). jf. DS 469.

### 4 ETABLERING AF MÅLEUDSTYR

#### 4.1 Udlevering af måleudstyr

Installatøren afhenter hos Selskabet, den del af målerudstyret, der er nødvendig for udførelse af varmeinstallationen. Installatøren forestår montering af måleudstyret.

Selskabets fjernvarmeunits er som udgangspunkt udstyret med måler hvis andet ikke er aftalt. Hvor Selskabets fjernvarmeunit ikke anvendes, udleveres måler(e) og følerlommer, hvis antal og dimension fastsættes af Selskabet.

#### 4.2 Placering af måleudstyr og el-arbejder

Målerudstyr indbygges i fremløbet eller returløbet efter Selskabets anvisninger. Selskabet kan i hvert enkelt tilfælde vælge, at der skal installeres målere både i frem- og returløb.

Flowdelen skal monteres efter fabrikantens anvisninger, med mindre andet er aftalt med SELSKABET. Følerlommer monteres i modstrøm.

## Sønderborg Varme A/S

Nørrekøbbel 54 · 6400 Sønderborg · tlf. 73 43 50 00  
[www.sfvjv.dk](http://www.sfvjv.dk) · e-mail: [post@sfvjv.dk](mailto:post@sfvjv.dk)

Målerens regneenhed skal sidde frit og med omgivelsestemperatur mindre end 35 grader celsius.

Afspærringer skal placeres, så der aftappes mindst muligt vand ved målerskift, hvorfor der skal placeres afspærringsventiler på begge sider af flowdelen på Selskabets måleudstyr.

El-arbejder og el-trækrør til Selskabets målerudstyr og fjernvarmeunits/varmtvandsbeholdere, skal etableres på Ejerens foranledning og bekostning og opfylde følgende:

- Ved nybyggeri eller større renoveringer etableres der el-trækrør fra udeføler (placeret mod nord/ i skygge) til Selskabets fjernvarmeunit/varmtvandsbeholder, hvor denne er leveret med vejrkompensering.
- Ved nybyggeri eller større renoveringer etableres der el-trækrør fra el-tavlen til målerudstyr
- Der etableres en fast installation (230 V forsyning) ved siden af Selskabets fjernvarmeunit/varmtvandsbeholder, hvor denne er leveret med cirkulationspumpe og/eller med vejrkompensering.
- El-tavlen udformes med plads til indbygning af transformator for målerudstyr.

### 4.3 Pladskrav

På fremløbet skal afstanden til nærmeste rørmodstand/ventil være mindst 10 gange DN og på returløbet mindst 3 gange DN. Rørdimensionen før og efter måleren (jf. ovenstående afstandskrav), skal være den samme som måleren. Rørinstallationen opbygges, så der mindst er 30 cm frirum omkring måleren.

## 5 PROJEKTERING OG UDFØRELSE AF VARMEINSTALLATIONER

### 5.1 Dimensioneringsgrundlag

Varmeinstallationer dimensioneres så der som minimum opnås en afkøling der er i overensstemmelse med det gældende Bygningsreglement, og herunder DS 469 "Varme- og køleanlæg i bygninger".

#### Projektering og udførelse

Enhver varmeinstallation skal projekteres og udføres i overensstemmelse med den til enhver tid gældende lovgivning. Lovgivning gælder nye anlæg og ved ombygning af eksisterende installationer. Det anbefales endvidere at følge anbefalingerne i Dansk Fjernvarmes Vejledning "Bedre Brugerinstallationer".

På udgivelsestidspunktet er endvidere følgende bestemmelser gældende på området:

- Bygningsreglementet BR18
- DS 418 Norm for beregning af bygningers varmetab
- DS 439 Norm for vandinstallationer
- DS 469 Norm for varme- og køleanlæg i bygninger
- DS 452 Norm for termisk isolering af tekniske installationer.



## 6 TILSLUTNINGSARRANGEMENT

Forbindelsen mellem fjernvarmens hovedventiler og ejendommens varmeanlæg skal udføres så enkelt og overskueligt som muligt, efter aftale med Selskabet.

Der forudsættes til en hver tid, at alle betjeningsventiler i ejendommens vvs-anlæg er fuld funktionelle. Det er således Selskabet uvedkommende, ifald der opstår utætheder ved betjening af interne ventiler i ejendommens vvs-anlægget, ved f.eks. målerskift eller service via serviceordningen.

Potentialudligning af ejendommens elinstallation må ikke ske på fjernvarmestikket og frem til hovedhanerne. Potentialudligning skal derfor altid ske på ejendommens varmeinstallation efter Selskabets hovedhaner.

### 6.1 Anlæg

Tilslutningsarrangementet for anlæg, som forbinder fjernvarmeforsyningen med Forbrugerens varmeinstallation, skal opfylde dimensioneringskravene i afsnit 5.1 og udføres efter Selskabets principdiagrammer. Det anbefales, at der altid anvendes energimæssigt optimale units og pumper.

Nødvendig vanddækning undersøges i hvert enkelt tilfælde, da evt. behov for trykforøgning, trykholderventiler, veksleranlæg mv. er Selskabet uvedkommende.

#### Specielt for forsyningsområderne A:

##### Sønderborg, Dybbøl, Kær, Vollerup, Hørup, Adsbøl, Rinkenæs, Nybøl og Vester Sottrup :

Til en-familieboliger og andre mindre tilslutningsanlæg (op til ca. 300 m<sup>2</sup>) kan Sønderborg Varme A/S levere fjernvarmeunit (gennemstrømsvandvarmer) iht. Almindelige bestemmelser for fjernvarmelevering, gældende takstblad samt som angivet i nærværende bestemmelser, bilag A. Fjernvarmeunit monteres af Installatøren.

Der må i hvert enkelt tilfælde på forhånd søges oplysning hos Sønderborg Varme A/S om egnetheden.

#### Specielt for forsyningsområderne B:

##### Gråsten, Alnor, Egersund samt Augustenborg og Broager:

Til en-familieboliger og andre mindre tilslutningsanlæg (op til ca. 300 m<sup>2</sup>) kan Sønderborg Varme A/S levere Unit/varmtvandsbeholder iht. Almindelige bestemmelser for fjernvarmelevering, gældende takstblad samt som angivet i nærværende bestemmelser, bilag A. Unit/varmtvandsbeholder monteres af Installatøren.

Generelt anbefales varmtvandsbeholdere, da Selskabet ikke kan garantere tilstrækkeligt differenstryk til gennemstrømsvandvarmere (fjernvarmeunits). Eventuel opsætning af gennemstrømsvandvarmere sker udelukkende på Forbrugerens egen risiko.

### 6.2 Installationer til varmt brugsvand

Installationer til varmt brugsvand skal som minimum kunne overholde dimensioneringskravet til afkøling, jf. afsnit 5.1. Installationen skal følge de af Selskabet opstillede krav.

Der kan installeres varmtvandsbeholder eller gennemstrømningsvandvarmer som angivet under pkt. 6.1.

## 7 INTERNE RØRLEDNINGER

### 7.1 Interne rørledninger

Interne rørledninger skal udføres i overensstemmelse med Norm for varme- og køleanlæg i bygninger DS 469 med senere ændringer.

Medierørene skal have en mekanisk styrke og holdbarhed, som tilgodeser de maksimalt forekommende tryk og temperaturer:

- Stålrør kan samles med gevindsamlinger, svejsesamlinger eller flangesamlinger. Kobberrør kan samles ved hårdlodning, preskoblinger eller klemringsfittings. Plastrør samles med preskoblinger eller klemringsfittings. Rustfri stålrør samles med preskoblinger.
- Skjulte, ikke-udskiftelige anlægsdele skal være vedligeholdelsesfrie og have en bestandighed og funktionsstabilitet, der svarer til de bygningsdele, hvori de er indbygget.
- Skjulte rørledninger i stål må kun samles ved svejsning. Skjulte kobberrør må kun samles ved hårdlodning. Der må ikke anvendes samlinger i skjulte plastrørsledninger.
- Interne rørledninger i jord mellem bygninger skal, ved direkte fjernvarmetilslutning (uden varmeveksler), udføres i egnet præisolerede rør og isoleringsklasse 3 samt med tilhørende krympe- eller svejsemuffer og opskumning. Interne rørledninger skal altid synes/godkendes af Selskabet inden tildækning.
- Plastrør må ikke anvendes ved direkte tilslutning, hvis fremløbstemperaturen kan overstige 90 °C. Det bør altid sikres, at anvendte plastrør er godkendt til at tåle de forekommende temperaturer og tryk.

## 7.2 Montering af rørledninger

Rørledninger skal monteres på en sådan måde, at der er mulighed for ekspansionsbevægelser samt for udluftning og aftapning i fornødent omfang.

Aftapninger skal forsynes med prop eller slutmuffe og med kæde.

## 8 SPECIELLE ANLÆG

### 8.1 Svømmebade, procesvarmeanlæg

Tilslutning af specielle anlæg, f.eks. svømmebade, procesvarmeanlæg, gartnerier samt virksomheder med et særligt stort behov for varme og varmt brugsvand og/eller ventilation, skal i hvert enkelt tilfælde aftales nærmere med Selskabet af hensyn til dimensionering og placering af stikledning og måler samt tilrettelæggelse og koordinering af driften så der ikke forekommer sammenfald på anlæggets maximale effektbehov og Selskabets spidslaster på døgnet.

## 9 ISOLERING

### 9.1 Rørledninger og beholdere

I henhold til Bygningsreglementet skal varmeinstallationer, herunder rørledninger og beholdere, isoleres mod varmetab efter DS 452 Norm for termisk isolering af tekniske installationer.

## 10 TRYKPRØVNING, SYN OG IDRIFTSÆTTELSE

### 10.1 Trykprøvning

Enhver nyttilslutning eller udvidelse af en varmeinstallation, der tilsluttes direkte, skal trykprøves inden tilslutningen. Samlinger på rørledninger må ikke isoleres, indmures eller på anden måde tildækkes, før trykprøve er foretaget. Selskabet skal orienteres og forbeholder sig ret til at overvære trykprøvningen. Selskabet skal orienteres senest kl. 12 dagen før trykprøvningen, og anlægget skal stå med prøvetryk minimum 1 time inden Selskabets kontrol. Trykprøvning foretages normalt af Installatøren.

### 10.2 Prøvetryk

Prøvetrykket skal generelt være mindst 1,5 gange det højest forekommende tryk (dynamisk + statisk) i Selskabets forsyningsledninger. I øvrigt skal Arbejdstilsynets til enhver tid gældende forskrifter om trykprøvning følges.

Trykket i forsyningsledningerne kan stige til ca. 6,5 bar. Prøvetrykket skal derfor for varmeinstallationer, der tilsluttes direkte, generelt være mindst 10,0 bar.

### 10.3 Syn af anlæg

Syn af anlæg foretages i overværelse af en repræsentant fra Selskabet. Såfremt repræsentanten i forbindelse med syn eller trykprøve bliver bekendt med fejl og mangler ved varmeinstallationen, kan repræsentanten påtale disse over for Ejeren.

Med Selskabets syn og overværelse af trykprøve påtager Selskabet sig i øvrigt intet ansvar for varmeinstallationen, ud over det ansvar, man kan ifalde efter dansk rets almindelige regler, såfremt man begår ansvarspådragende handlinger eller undladelser.

Er installationerne ikke projekteret og/eller udført i overensstemmelse med DS 469 eller skærpede krav, jf. nærværende Tekniske Bestemmelser for fjernvarmelevering, kan Selskabet kræve de pågældende installationer ændret. Sker dette ikke, er Selskabet af sikkerhedsmæssige og driftsmæssige grunde berettiget til at nægte installationerne tilsluttet fjernvarmenettet.

### 10.4 Påfyldning og gennemskylning

Inden idriftsættelse og efter reparationsarbejder på en varmeinstallation skal denne grundigt gennemskyldes. Påfyldning og idriftsættelse af varmeinstallationen bør normalt ske med fjernvarmevand gennem fremløbsledningen for alle direkte anlæg. Ved større anlæg træffes der forinden påfyldning, en aftale med Selskabet herom.

Ved indirekte anlæg skal Installatøren selv sørge for vandpåfyldning. Der må der ikke påfyldes vand fra Selskabets ledningsnet.

### 10.5 Indregulering

jf. DS 469 påhviler det Installatøren i forbindelse med afleveringen at sørge for en omhyggelig indregulering af den samlede varmeinstallation (inkl. radiatortermostatventiler, gulvvarmekreds, strengreguleringsventiler evt. pumpe mv.), så optimal afkøling af fjernvarmevandet opnås. Det påhviler desuden Installatøren at instruere Ejeren /Forbrugeren om selve varmeinstallationens drift og vedligeholdelse.

## 11 DRIFTSBESTEMMELSER

Drift og vedligeholdelse af varmeinstallationen

### 11.1 Fremløbstemperaturen

Varmeenergien leveres som cirkulerende opvarmet vand (fjernvarmevand) med en fremløbstemperatur, der af Selskabet reguleres efter klimatiske forhold, f.eks. udetemperatur, solindstråling og vindstyrke, typisk varierende mellem 60 °C og 85 °C i hovedledningsnettet.

Fremløbstemperaturen til en ejendom kan være lavere end ovennævnte temperaturer, når vandgennemstrømningen i stikledningen er lille. Derfor skal anlægget indrettes således, at der altid er tilstrækkelig med cirkulation på stikledningen via termostatstyret omløb eller lignende efter målerinstallation. Det er Forbrugerens ansvar at sikre en tilstrækkelige cirkulation i kontekst til anlæggets funktion.

### 11.2 Afkøling

Fjernvarmevandet skal afkøles, således der opnås den på anlægget optimale mulige gennemsnitlige returtemperatur over et forbrugsår.

Det påhviler Ejeren/Forbrugerens at holde varmeinstallationen i god stand og sikre, at installationen ikke er tilkalket eller at regulerende komponenter ikke er defekte, så god afkøling kan opnås. Såfremt at denne afkøling og dermed den gennemsnitlige returtemperatur ikke opnås, er Selskabet berettiget til at opkræve betaling jf. det til enhver tid gældende takstblad.

Der henvises i øvrigt til Selskabets motivationstarif jf. gældende takstblad, hvor en god udnyttelse af fjernvarmevandet belønnes, mens en dårlig udnyttelse resulterer i et tillæg på varmeregningen.

### 11.3 Differenstryk

Selskabet leverer et differenstryk, som er anvendeligt for de af varmeværket godkendte installationer. Det er en forudsætning, at Selskabets forskrift for minimumsafkøling er overholdt.

Specielt for forsyningsområderne A:

Sønderborg, Dybbøl, Kær, Vollerup, Hørup, Adsbøl, Rinkenæs, Nybøl og Vester Sottrup:

Differenstrykket er mindst 0,3 bar efter måler.

Specielt for forsyningsområderne B:

Gråsten, Alnor, Egernsund samt Augustenborg og Broager:

Differenstrykket er mindst 0,2 bar efter måler.

Der henvises til pkt. 6.1- Anlæg vedr. selskabets anbefalinger omkring tilslutningsanlæg.

Selskabets fjernvarmeunits/varmtvandsbeholdere leveres som standard med differenstrykregulator indstillet til 0,1 bar (1 mvs).

### 11.4 Hovedhaner

Vedligeholdelse af hovedhaner foretages af Selskabet. Hovedhaner skal altid være tilgængelige for servicering og udskiftning. Se også pkt. 2.2

I tilfælde af brand, rørbrud eller lignende skal begge hovedhaner lukkes, og aftapningshanerne på varmeinstallationen skal åbnes.

## Sønderborg Varme A/S

Nørrekobbel 54 · 6400 Sønderborg · tlf. 73 43 50 00  
[www.sfvjv.dk](http://www.sfvjv.dk) · e-mail: [post@sfvjv.dk](mailto:post@sfvjv.dk)

### 11.5 Aftapning af fjernvarmevand

Ved reparation og vedligeholdelse af ejendommens varmeinstallation må aftapning af fjernvarmevand almindeligvis kun foretages af Installatøren efter aftale med Selskabet.

### 11.6 Driftsforstyrrelser

Anlægget skal indrettes, så det tåler afspærringer i hovedledningsnettet. Udluftningsproblemer eller tilstoppede snavssamlere er i almindelighed Selskabet uvedkommende.

Hvis Selskabet vedligeholder fjernvarmeenheden via en abonnementsordning, afhjælpes driftsforstyrrelser i fjernvarmeenheden af Selskabet med henvisning til serviceaftalen mellem Selskabet og Forbrugeren som angivet i Almindelige Bestemmelser for fjernvarmelevering.

## 12 MÅLING AF FJERNVARMEOFORBRUG

### 12.1 Måleudstyr

Selskabet leverer det for afregning mellem Forbrugeren og Selskabet nødvendige måleudstyr og bestemmer målerens antal, størrelse, type og placering.

### 12.2 Montering af måler

Varmemåleren skal monteres efter målerleverandørens og Selskabets anvisninger.

### 12.3 Lækage

Det er til enhver tid Ejerenes ansvar, at varmeinstallationen er i forsvarlig sikkerhedsmæssig stand og tæt- og dermed at forebygge lækager. Ved fjernaflæsning og eventuel lækageovervågning påtager Selskabet sig ikke ansvar for lækage eller skader som følge af lækage.

### 12.4 Elforbrug og driftsomkostning

Ved energimålere tilsluttet 230V-nettet betaler Forbrugeren elforbruget.

Såfremt Forbrugeren opsætter bilmålere for intern fordeling af varmekonsumet, er dette Selskabet uvedkommende.

Abonnementsbidrag for aflæsning af måleren afholdes i henhold til Selskabets gældende takstblad.

Ved renovering af ejendomme mv., hvor el-forsyningen afbrydes til energimåleren, skal Selskabet orienteres herom. Selskabet indbygger da midlertidigt batteri af hensyn til forsat forbrugsregistrering. Selskabet tilslutter energimåleren til el-forsyningen igen, når dette er muligt. Ejeren faktureres iht. gældende takstblad under punktet "Gebyr – Genetablering af måler"

### 12.5 Verificering

Måleudstyret ejes og vedligeholdes af Selskabet. Udstyret verificeres ved stikprøvekontrol efter gældende lovgivning og udskiftes efter regler fastsat af Selskabet.

En hovedmåler anses for at vise rigtigt, når denne ved afprøvning i en akkrediteret prøvestand har en måleafvigelse, som er mindre end eller lig med de af myndighederne til enhver tid fastsatte grænser for måleafvigelser.

Hvis afvigelsen overskrider disse grænser, afholdes udgiften til såvel måleraflysning som målerafprøvning af Selskabet, og afregning med Forbrugeren reguleres.

## Sønderborg Varme A/S

Nørrekobbel 54 · 6400 Sønderborg · tlf. 73 43 50 00  
[www.sfvjv.dk](http://www.sfvjv.dk) · e-mail: [post@sfvjv.dk](mailto:post@sfvjv.dk)

### 12.6 Målerudstyr

Måleudstyret og placering af måleudstyret må ikke ændres uden Selskabets godkendelse. De ved målere og ventiler anbragte plomber må kun brydes af Selskabets personale eller af Selskabet dertil bemyndigede personer.

Uautoriseret opbrydning af plomberinger er strafbart. Foretages der indgreb mod måler eller plomber, og dette medfører tvivl om målingens korrekthed, annulleres målingen, og Selskabet beregner forbruget. Indgreb kan medføre, at der indgives politianmeldelse.

### 12.7 Flytningen af måler

Selskabet har ret til at flytte måleudstyret, hvis det anses for nødvendigt. Omkostningerne ved flytningen afholdes af Selskabet. Ønsker Ejeren måleren flyttet, skal flytningen godkendes af Selskabet. Udgiften til flytningen betales i så fald af Ejeren.

### 12.8 Fjernaflæsning

Er varmemålerne fjernaflæst, kan der foretages periodeaflysninger til brug for drift og vedligeholdelse med hyppige frekvenser. Dataopsamling og håndtering af data sker elektronisk og efter de til enhver tid gældende retningslinjer fra Datatilsynet.

### 12.9 Korrekt visning

Ved tvivl om målerens korrekte visning er Selskabet berettiget til, for egen regning, at afprøve måleren. Forbrugeren kan ved skriftlig henvendelse og mod betaling til Selskabet forlange at få måleren afprøvet.

## Sønderborg Varme A/S

Nørrekøbbel 54 · 6400 Sønderborg · tlf. 73 43 50 00  
[www.sfvjv.dk](http://www.sfvjv.dk) · e-mail: [post@sfvjv.dk](mailto:post@sfvjv.dk)

### 13 IKRAFTTRÆDEN M.V.

Ikrafttræden og ændring af bestemmelserne

#### 13.1 Ikrafttrædelse

Nærværende "Tekniske Bestemmelser for fjernvarmelevering " er vedtaget af:

\_\_\_\_\_ Bestyrelsen ved Sønderborg Varme A/S \_\_\_\_\_ Den 31/12-2024

og anmeldt til Forsyningstilsynet.

Bestemmelserne træder i kraft den 1. januar 2025

#### 13.2 Meddelelse om ændringer

Selskabet er til enhver tid berettiget til at foretage ændringer i bestemmelserne.

## Sønderborg Varme A/S

Nørrekøbel 54 · 6400 Sønderborg · tlf. 73 43 50 00  
[www.sfvj.dk](http://www.sfvj.dk) · e-mail: [post@sfvj.dk](mailto:post@sfvj.dk)

### 14 TILSYNS – OG KLAGEMYNDIGHED MV.

#### 14.1 Ankenævnet på Energiområdet – Det alternative tvistløsningsorgan

Ankenævnet på Energiområdet varetager de konkrete civilretlige forbrugerklager, som eksempelvis klager over målt forbrug, restanceinddrivelse, forsyningsafbrydelse, flytteafregning, ejerskifte, udtrædelsesgodtgørelse mv.

Kontaktdata:

Carl Jacobsens Vej 35  
2500 Valby  
Tlf.: 41 71 50 00  
[www.energianke.dk](http://www.energianke.dk)  
[post@energianke.dk](mailto:post@energianke.dk)

Klagen skal typisk angå et økonomisk krav mod Energiselskabet, f.eks. et krav om at få tilbagebetalt et beløb, fordi det faktiske forbrug ikke svarer til det målte forbrug.

#### 14.2. Forsyningstilsynet

Forsyningstilsynet behandler klager over generelle forhold efter varmforsyningsloven og regler udstedt i medfør af loven, f.eks. klager over priser og generelle leveringsbestemmelser.

Kontaktdata:

Forsyningstilsynet  
Torvegade 10  
3300 Frederiksværk  
Tlf.: 41 71 54 00  
[www.forsyningstilsynet.dk](http://www.forsyningstilsynet.dk)  
[post@forsyningstilsynet.dk](mailto:post@forsyningstilsynet.dk)

#### 14.3. Energiklagenævnet

Når Forsyningstilsynet har truffet en afgørelse, kan Forbrugeren inden fire uger anke afgørelsen ved at sende en klage Energiklagenævnet:

Kontaktdata:

Nævnenes Hus  
Energiklagenævnet  
Toldboden 2  
8800 Viborg  
Tlf.: 72 40 56 00  
[www.ekn.dk](http://www.ekn.dk)  
[ekn@naevneneshus.dk](mailto:ekn@naevneneshus.dk)

#### 14.4 EU's klageportal

EU-Kommissionens online klageportal kan også anvendes ved indgivelse af en klage. Det er særlig relevant, hvis du er forbruger med bopæl i et andet EU-land. Klage indgives på <http://ec.europa.eu/odr>

Ved indgivelse af klage skal du angive fjernvarmeselskabets e-mailadresse [post@sfvj.dk](mailto:post@sfvj.dk).



## Sønderborg Varme A/S

Nørrekobbel 54 · 6400 Sønderborg · tlf. 73 43 50 00  
[www.sfvjv.dk](http://www.sfvjv.dk) · e-mail: [post@sfvjv.dk](mailto:post@sfvjv.dk)

### **14.5 Datatilsynet**

Selskabet behandler kunders, leverandørers og ansattes m.v. personoplysninger i henhold til reglerne i Databeskyttelsesloven og Persondataforordningen.

Selskabets privatlivspolitik kan hentes på vores hjemmeside, og der kan stilles spørgsmål til vores behandling af personoplysninger m.m.

Du har ret til at indgive en klage til Datatilsynet, hvis du er utilfreds med den måde, vi behandler dine personoplysninger på. Du finder Datatilsynets kontaktoplysninger på [www.datatilsynet.dk](http://www.datatilsynet.dk). Datatilsynet kan også kontaktes på tlf. 33 19 32 00 eller på [dt@datatilsynet.dk](mailto:dt@datatilsynet.dk).

## 15 Bilag

### 15.1 Bilag A, Fjernvarmetilslutning – Fjernvarmeunit/varmtvandsbeholder

Fjernvarmeunit/varmtvandsbeholder leveret af Selskabet.  
Kan anvendes til beboelse og lignende op til ca. 300 m<sup>2</sup>.

Unitter er fabr. Redan (Danfoss) og beholder er fabr. Metro+:

Specielt for forsyningsområderne A:

Sønderborg, Dybbøl, Kær, Vollerup, Hørup, Adsbøl, Rinkenæs, Nybøl og Vester Sottrup:

- Akva Lux II Se-unit for direkte anlæg (med ECL110 vejrkompensering) – **Standard**
- Akva Lux II VXe-unit for indirekte anlæg (med ECL110 vejrkompensering)
- Akva Lux II TDe-unit for direkte anlæg (uden vejrkompensering)

Specielt for forsyningsområderne B:

Gråsten, Alnor, Egersund samt Augustenborg og Broager:

- Unit (kun med ECL110 vejrkompensering) samt 70 l el. 100 l beholder – "høj model"
- Unit (kun med ECL110 vejrkompensering) samt 70 l el. 100 l beholder – "side-by-side model"

For oplysninger udover nedenfor angivne principper og mål. henvises der til Danfoss Redan's og Metro's tekniske materiale og produktprogram.

Se også bilag B og C der illustrere anlægsprincipperne.

Alle tilslutninger er Dn20, dog kan brugsvandcirkulation være udført i Dn15

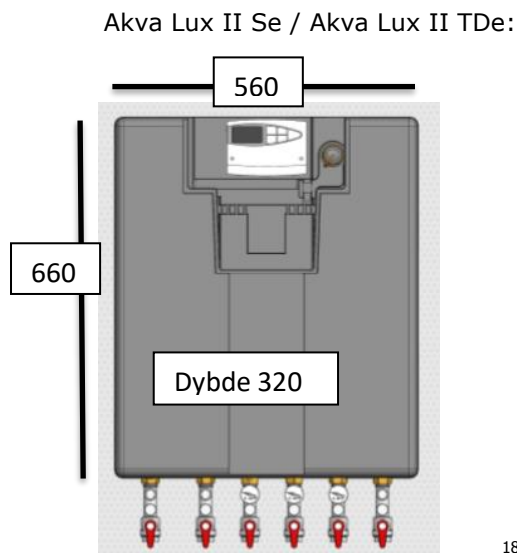
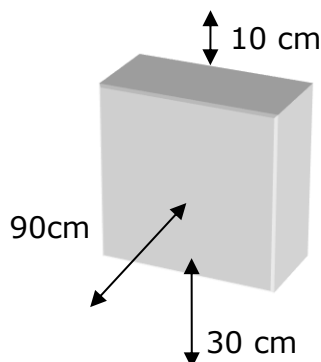
#### Fjernvarmeenheder

Nedenstående mål skal respekteres under indbygning af fjernvarmeenheder leveret af selskabet, for at Selskabet kan tilbyde Forbrugeren serviceordningen (se Almindelige bestemmelser afsnit 8.0). Afvigelser på nedenstående mål kun efter aftale med Selskabet.

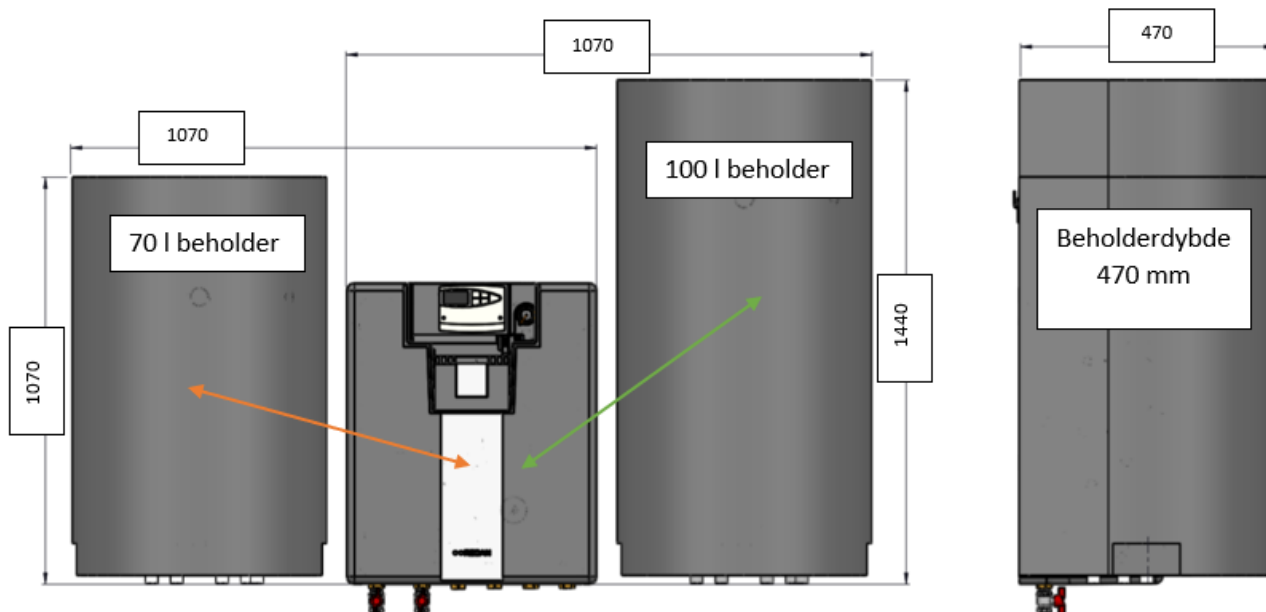
Overkant kabinet/beholder må maks. være 230 cm over gulv.

Mindst 90 cm foran unitten/varmtvandsbeholder samt 10 cm over og 30 cm under skal friholdes, så unitten umiddelbart kan serviceres. Fra unitten 30 cm under skal rørforbindelser være uden retningsændringer. For unitter uden brugsvandcirkulation, er "sikkerhedsventilen" en indbygget trykudligning. Hvis installationen er udført med cirkulation på det varme brugsvand, bestilles fjernvarmeenheden til cirkulation med traditionel sikkerhedsventil, hvorfra overløbet skal føres til afløb. Tilslutningsrør skal mærkes med formål og strømretning.

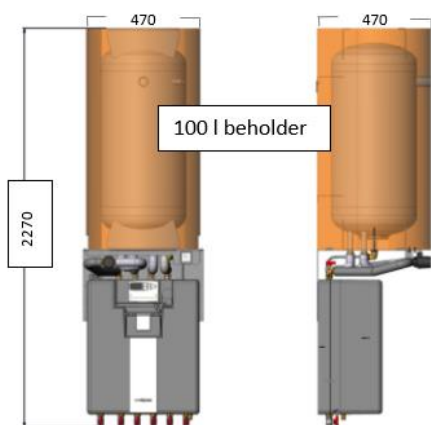
Krav til indbygningsmålene kan illustreres ved følgende princip-model:



## Unit med enten 70 l eller 100 l beholder – væghængt - ”Side-by-side model”



## Unit med enten 70 l eller 120 l beholder – væghængt – ”høj-model”



En varmtvandsbeholder bør ikke vælges større end behovet, af hensyn til energitab og hvor ofte vandet i beholderen bliver udskiftet. Herudover fylder en 100 l beholder lidt mere end en 70 l.

Nedenfor nogle retningslinjer for valg af beholderstørrelse:

*70 l beholderen er normalt dækkende for den lille familie og/eller en ejendom med et badeværelse.*

*100 l beholderen er normalt dækkende for den store familie og/eller en ejendom med flere badeværelser.*

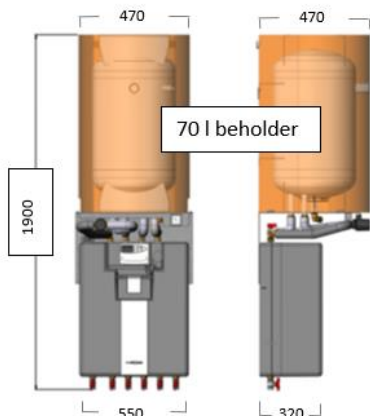
### **Bemærk:**

Mindst 90 cm foran unitten/varmtvandsbeholder og 30 cm under skal friholdes.

Ved brugsvandscirkulation skal der som minimum være 100 mm fra toppen af beholderen til loft mv.

Afvigelse på mål kun efter aftale med Selskabet.

Hvis installationen er udført med cirkulation på det varme brugsvand, bestilles og leveres anlægget med traditionel sikkerhedsventil, hvorfra overløbet skal føres til afløb. Tilslutningsrør skal mærkes med formål og strømretning.



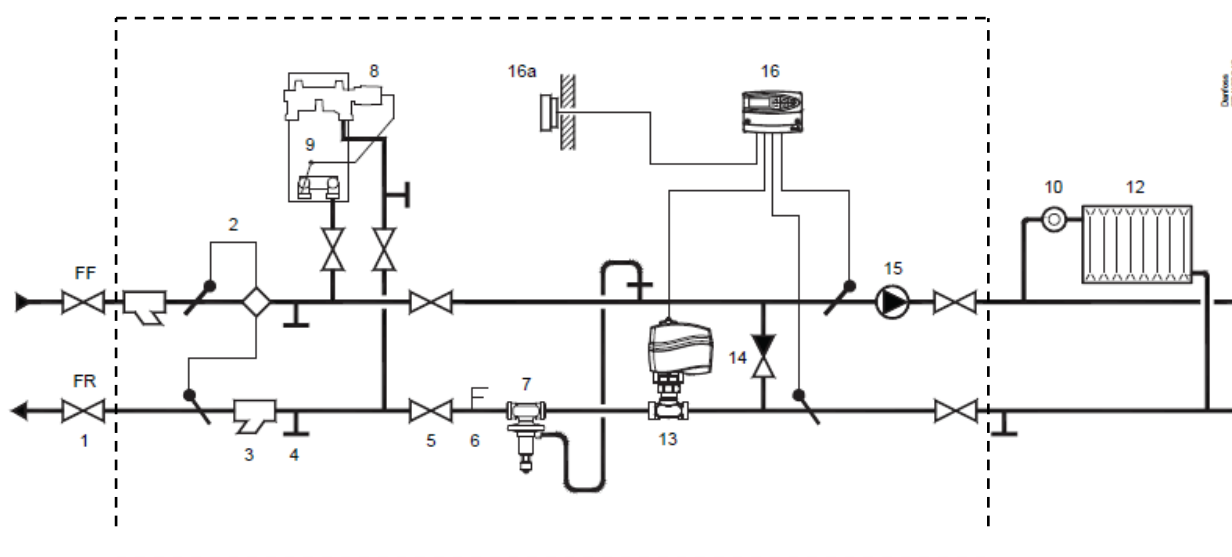
## 15.2 Bilag B, Princip for fjernvarmetilslutning – Blandesløjfe (direkte anlæg)

Positionsnumrene 1,2,3,4,5 og 6 skal altid monteres. Principperne herudover kan afviges, men driftsproblemer er i så fald Selskabet uvedkommende.

Større anlæg udføres, så formålet, som det fremgår af viste princip, opfyldes. Det anbefales endvidere at montere manometre. Rør skal mærkes med formål og strømretning.

Måleren er vist i fremløbet, men Selskabet oplyser i hvert enkelt tilfælde om måleren skal sidde i frem- eller returledningen eller både i frem- og returledningen. Bestemmelser for målerindbygning fremgår af afsnit 4 og 12.

Komponenter inden for den stiplede linje er indeholdt i fjernvarmeunit/varmtvandsbeholder med vejrkompensering leveret af Selskabet. Se bilag A



FF	Fjernvarme fremløb	9	Veksler eller varmtvandsbeholder
FR	Fjernvarme returløb	10	Radiatortermostatventil med forindstilling
1	Værkets afspærringsventil	11	Radiator kobling
2	Fjernvarmemåler	12	Radiator
3	Snavssamler	13	Motorventil
4	Aftaphane	14	Kontraventil
5	Afspærringsventil	15	Pumpe
6	Termometer	16	Vejrkomparator
7	Differenstrykregulator	16a	Udeføler placeret mod nord / i skygge
8	Tryk og temp.regulering evt. i samme ventil		

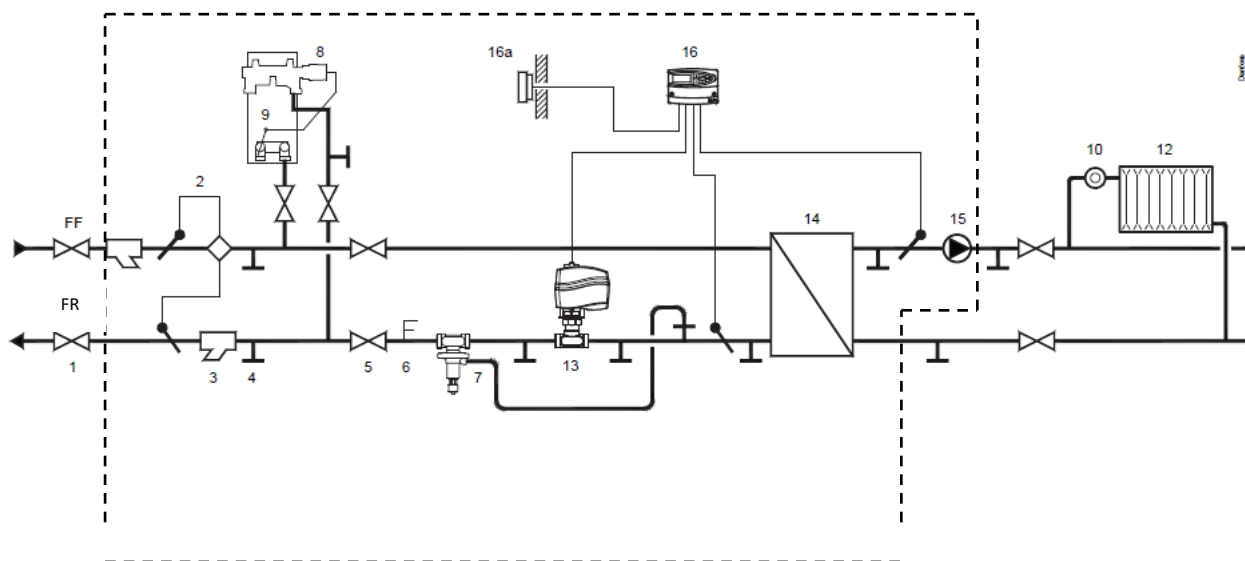
### 15.3 Bilag C, Principdiagram for fjernvarmetilslutning – Veksler (indirekte anlæg)

Positionsnumrene 1,2,3,4,5 og 6 skal altid monteres. Principperne herudover kan afviges, men driftsproblemer er i så fald Selskabet uvedkommende.

Større anlæg udføres, så formålet, som det fremgår af viste princip, opfyldes. Det anbefales endvidere at montere manometre. Rør skal mærkes med formål og strømretning.

Måleren er vist i fremløbet, men Selskabet oplyser i hvert enkelt tilfælde om måleren skal sidde i frem- eller returledningen eller både i frem- og returledningen. Bestemmelser for målerindbygning fremgår af afsnit 4 og 12.

Komponenter inden for den stiplede linje er indeholdt i fjernvarmeunit for indirekte anlæg samt med vejrkompensering leveret af Selskabet. Se bilag A



FF	Fjernvarme fremløb	8	Tryk og temperaturregulering evt. i samme ventil
FR	Fjernvarme returløb	9	Veksler eller varmtvandsbeholder
1	Værkets afspærringsventil	10	Radiatortermostatventil med forindstilling
2	Fjernvarmemåler	11	Radiatorkobling
3	Snævssamler	12	Radiator
4	Aftaphane	13	Motorventil
5	Afspærringsventil	14	Varmeveksler
6	Termometer	15	Pumpe
7	Differenstrykregulator	16	Vejrkompensator
		16a	Udeføler placeret mod nord / i skygge

Ekspansionsanlæg er ikke vist.